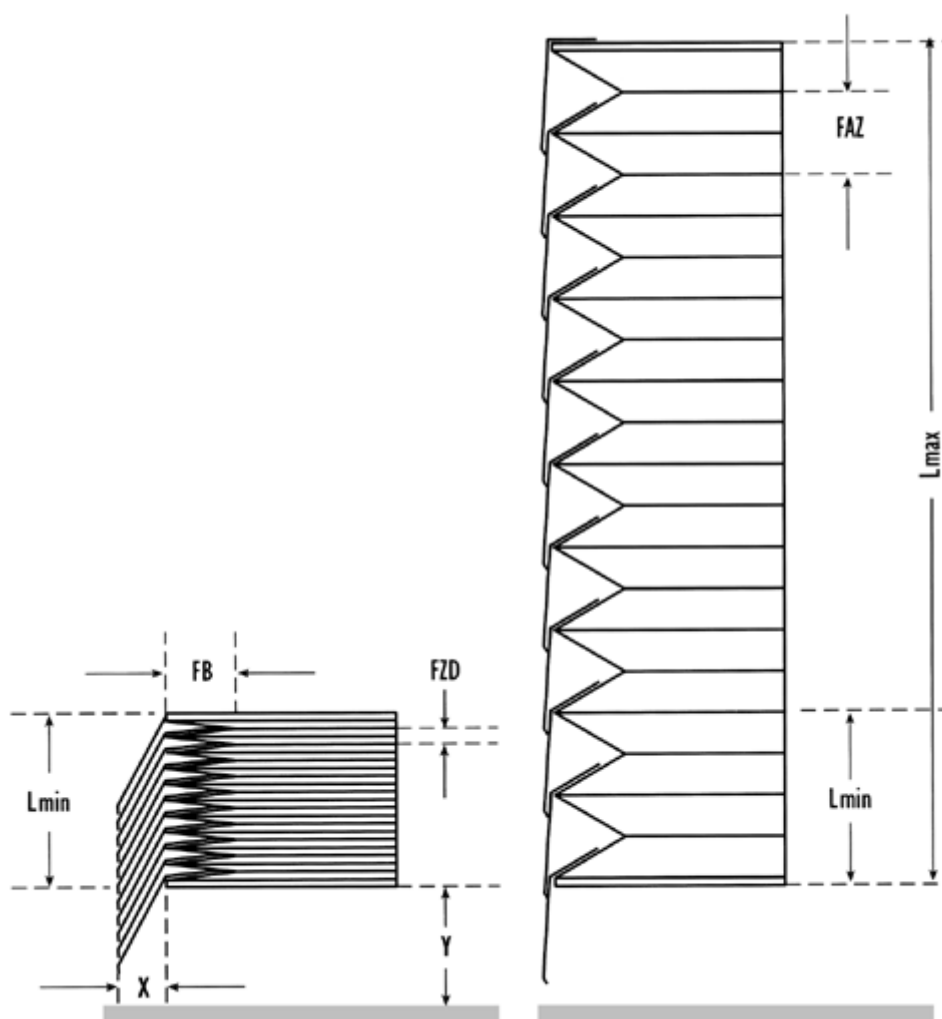
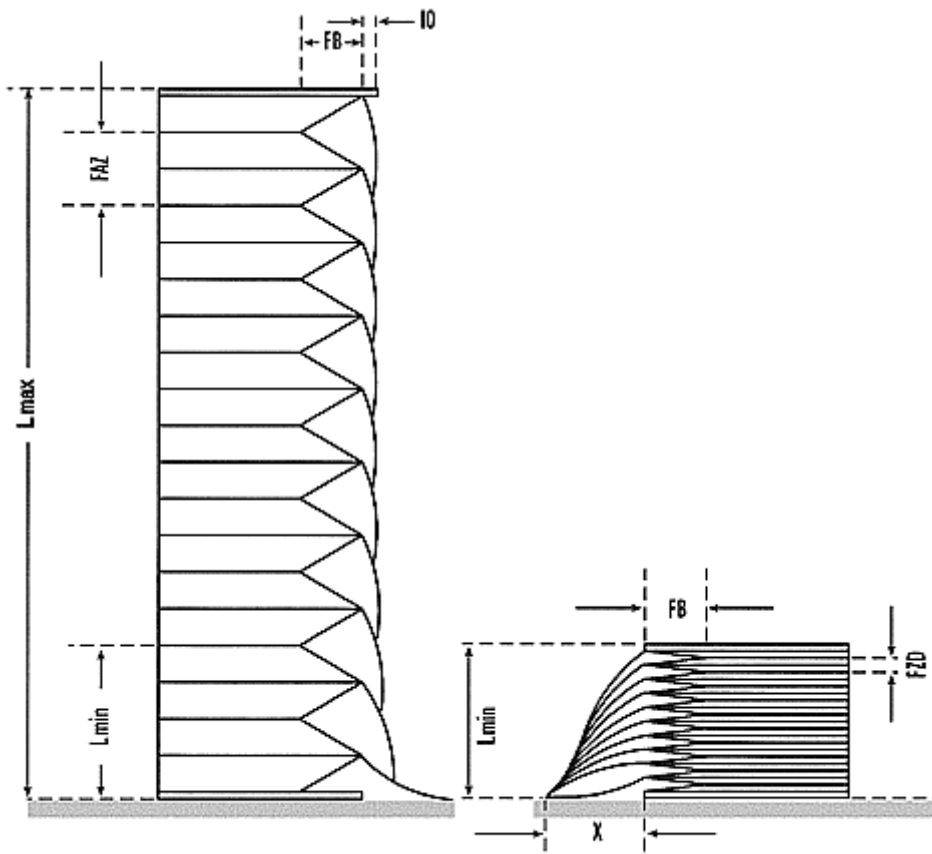


# Elastické skládané měchy s lamelami – konstrukční informace

## FASTAC/FASTAF



## FASTAM



## FASTLAP

